



INSTRUCTION

THE WARHEAD SWINGARM

2021.11.15

彈頭造型後搖臂

P/N : 197 540 299

適用機型 : GOGORO 2 series

YAMAHA EC-05

AEON Ai-1

⚠ 注意

*改裝、非標準安裝或安裝於非專用機型，將會失去產品保固服務。

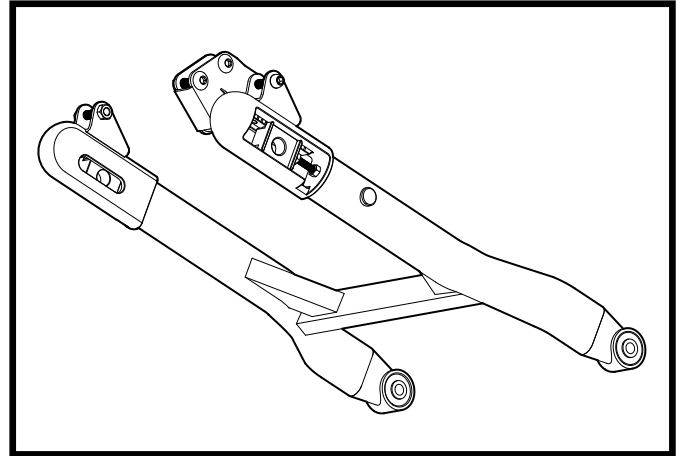
詳細保固政策請參考www.fass.com.tw

**安裝前請先檢查產品外觀，如發現瑕疵，請勿安裝，並立即與我們聯絡。

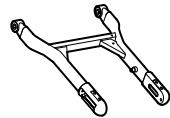
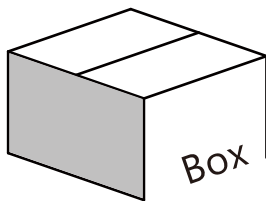
service@fass.com.tw

***清潔保養可使用一般中性清潔劑清洗，勿使用強酸性或強鹼性清潔劑。

****安裝時請務必參照說明書指示之扭力鎖附，以確保零件固定無脫落之虞。



零件：



搖臂本體
Swing arm
x 1



輪軸滑塊
Sliders
x 2



右避震器座
Suspension Mount R
x 1



左避震器座
Suspension Mount L
x 1



牌照座
License holder
x 1



套管 A
Collar A
x 1



套管 B
Collar B
x 1



皿頭螺絲
M6x1.0-20mm
x 1



皿頭螺絲
M8x1.25-20mm
x 4



彈頭造型螺絲A
M8x1.25-35mm
x 2



彈頭造型螺絲B
M8x1.25-50mm
x 1



外六角螺絲
M6x1.0-60mm
x 2



六角螺母
M6
x 2



低頭內六角螺絲
M10x1.5-40mm
x 1



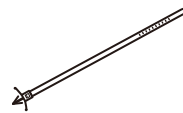
白鐵墊片
M8 - 1mm
x 2



白鐵墊片
12-8-1mm
x 2



圓頭內六角螺絲
M8x1.25-30mm
x 2

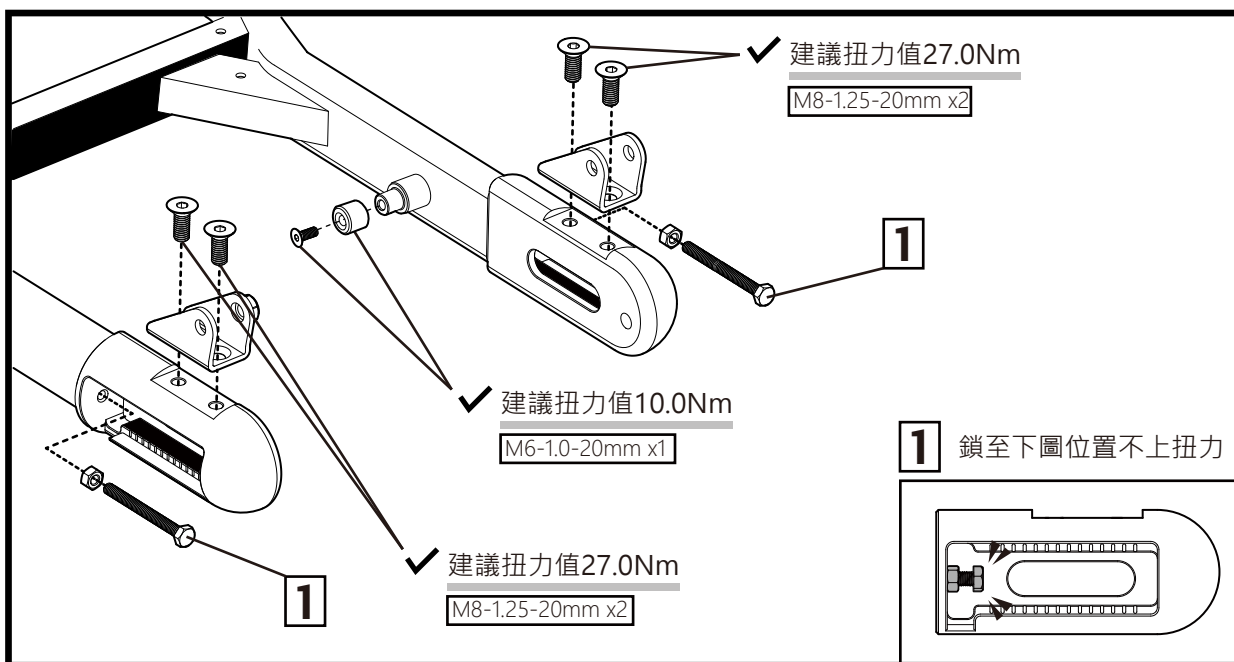


插鞘式紮線帶
Push Mount Tie
x 1

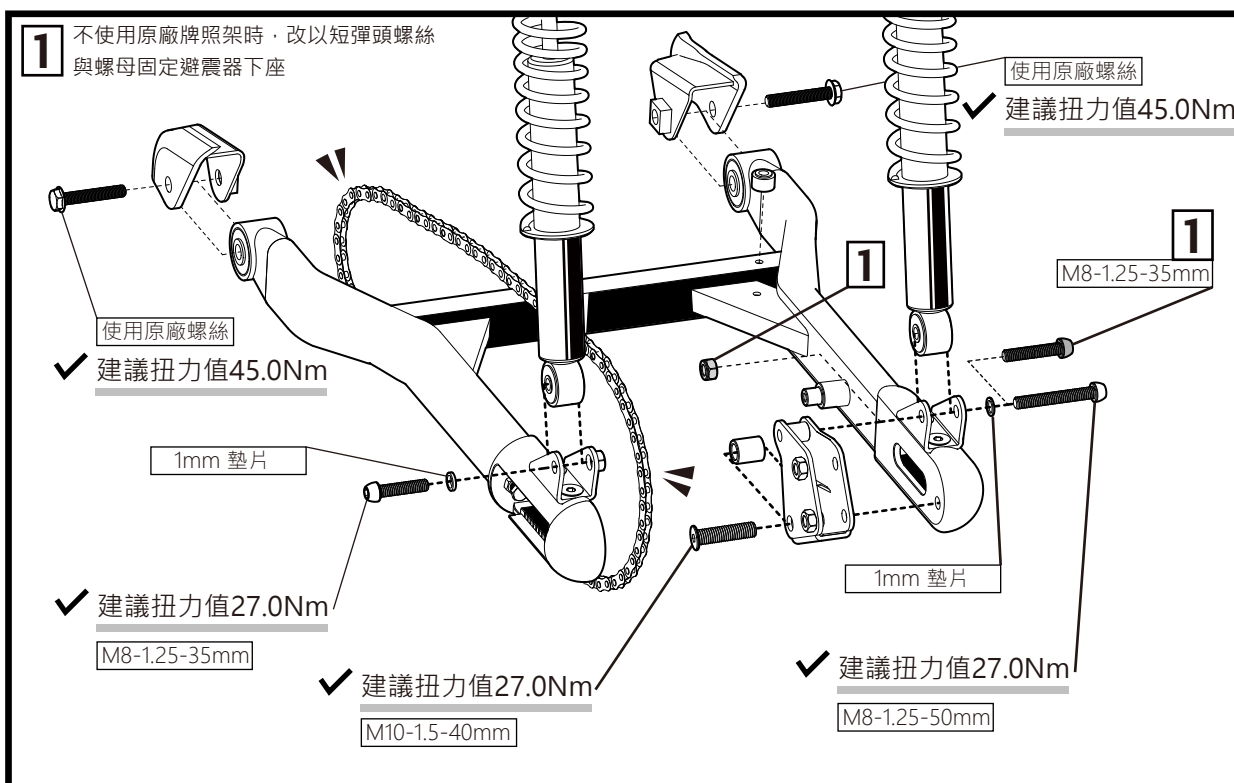


定位柱鋁蓋
Pin Cover
x 1

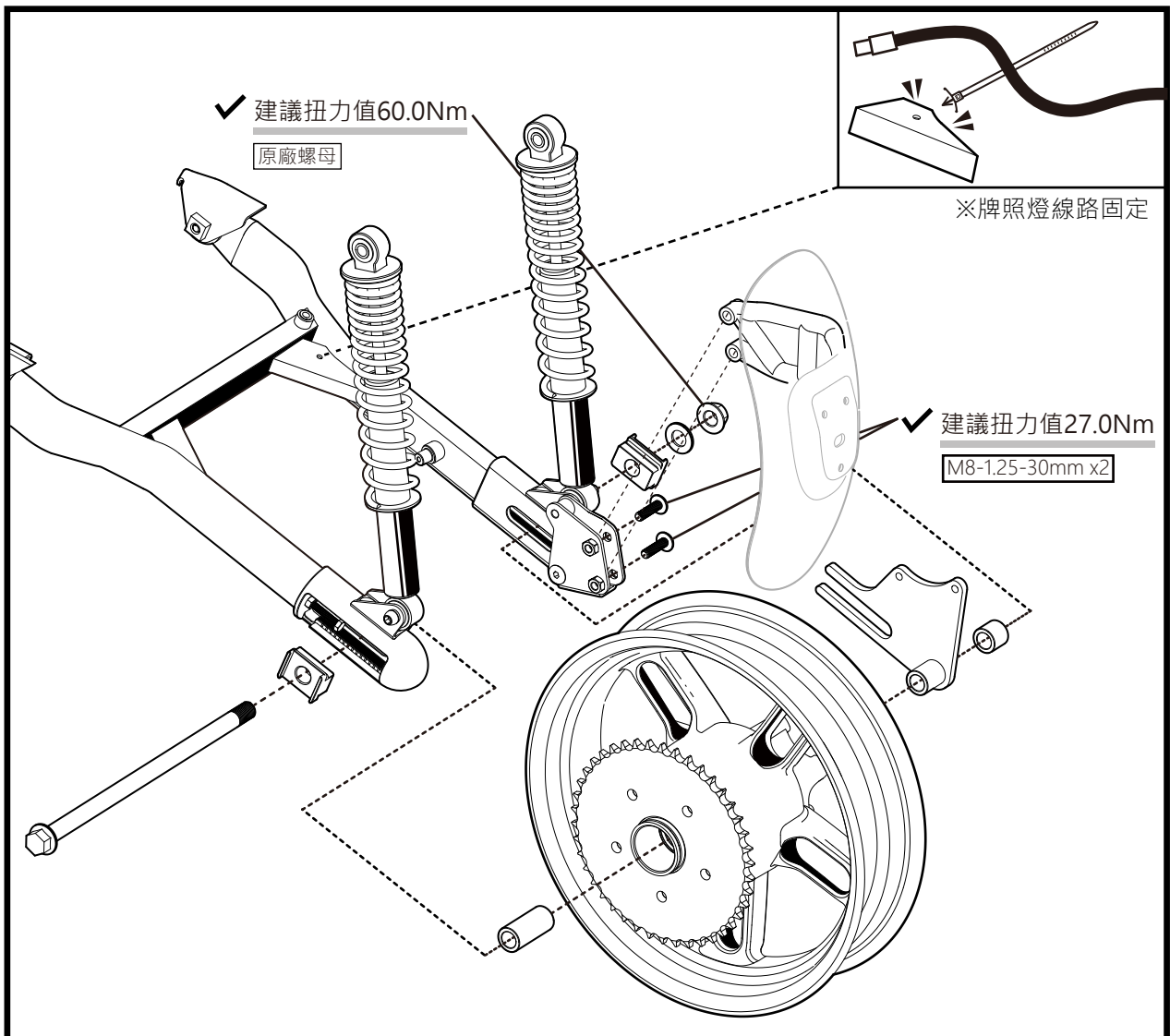
Step 1. 將避震器座、外六角螺絲及螺母安裝至後搖臂上



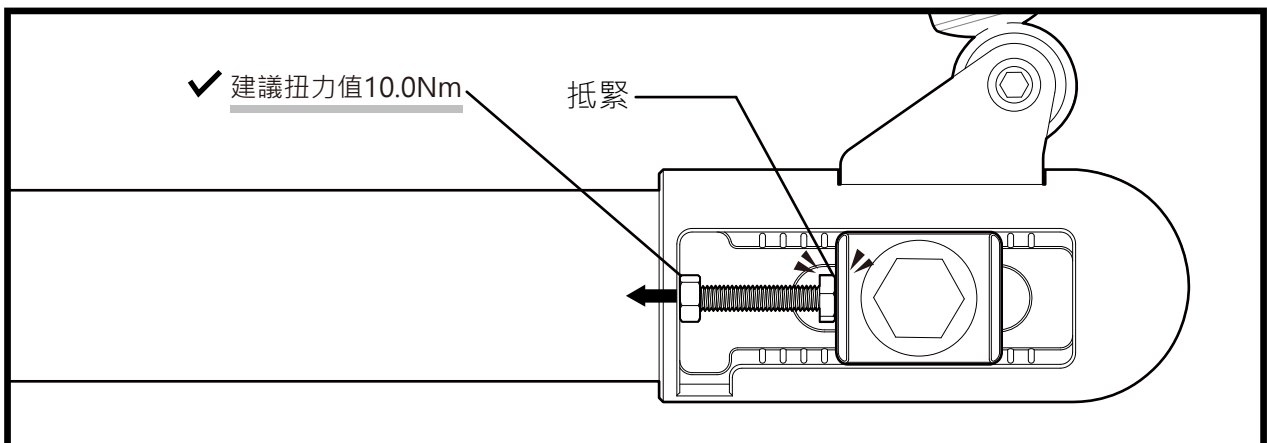
Step 2. 將搖臂鎖上車架安裝位置
※安裝時注意搖臂穿越鍊條的方向



Step 3. 裝上輪框、卡鉗座等，即完成安裝。
※非使用原廠牌照架，可忽略原廠牌照架安裝。



Step 4. 將調整螺絲抵緊滑塊，並將固定螺母鎖緊。





INSTRUCTION

THE WARHEAD SWINGARM

2020.02.03

彈頭造型後搖臂專用 - 鍊條蓋延伸座組

S/N : 197 546 088

適用機型 : GOGORO 2 series

YAMAHA EC-05

注意

*改裝、非標準安裝或安裝於非專用機型，
將會失去產品保固服務。

詳細保固政策請參考www.fass.com.tw

**安裝前請先檢查產品外觀，如發現瑕疵，
請勿安裝，並立即與我們聯絡。

service@fass.com.tw

***清潔保養可使用一般中性清潔劑清洗，勿使用
強酸性或強鹼性清潔劑。

****安裝時請務必參照說明書指示之扭力鎖附，
以確保零件固定無脫落之虞。

零件：



左避震器座
Suspension Mount L
x 1



套管
Collar
x 1



圓頭內六角螺絲
M6x1.0-20mm
x 1



圓頭螺絲
M8x1.25-20mm
x 2



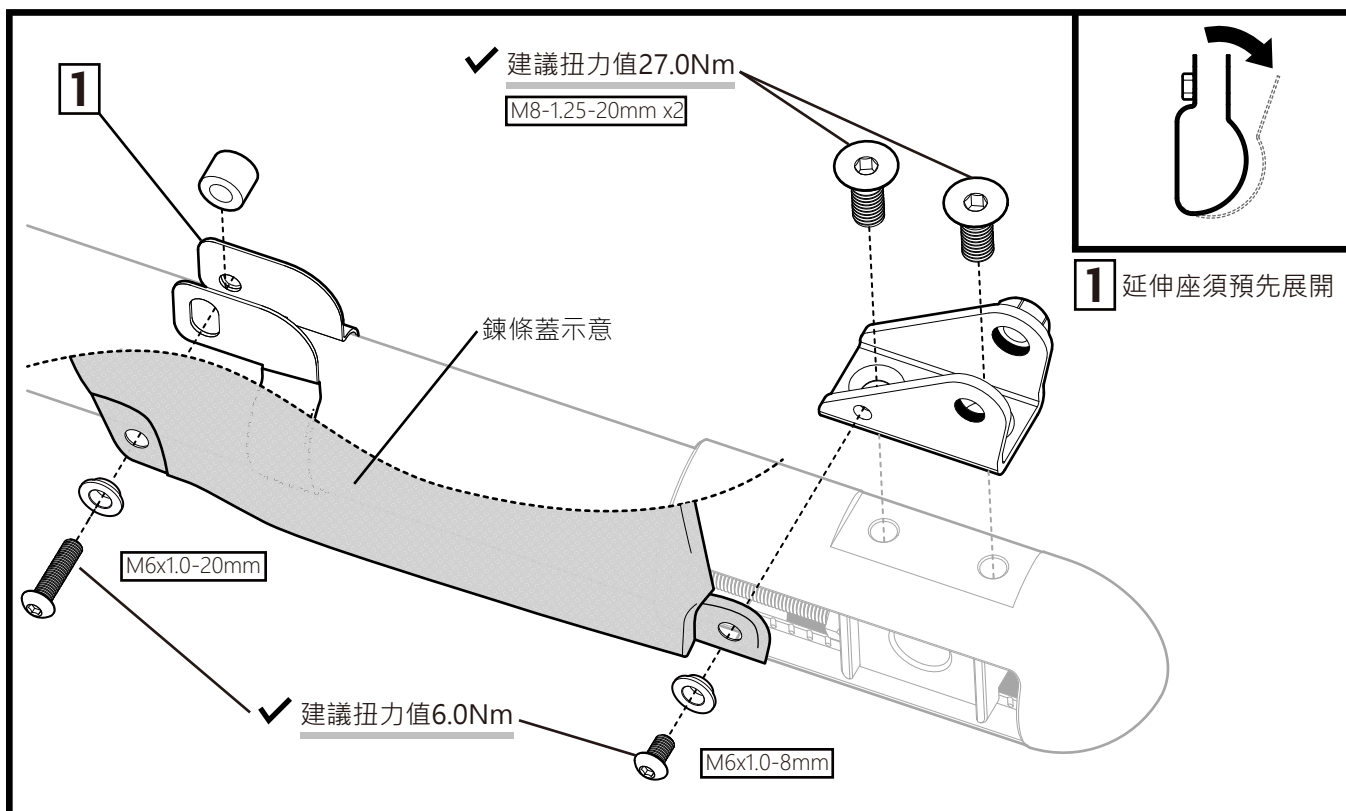
鍊條蓋延伸座
Cover Extender
x 1



鋁凸墊片
Washer
x 2



圓頭內六角螺絲
M6x1.0-8mm
x 1





INSTRUCTION

THE WARHEAD SWINGARM

彈頭造型後搖臂專用 - 避震器+16mm增高座組

S/N : 197 542 088

適用機型 : GOGORO 2 series

YAMAHA EC-05

Aeon Ai-1

⚠ 注意

*改裝、非標準安裝或安裝於非專用機型，
將會失去產品保固服務。

詳細保固政策請參考www.fass.com.tw

**安裝前請先檢查產品外觀，如發現瑕疵，
請勿安裝，並立即與我們聯絡。

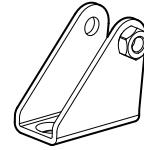
service@fass.com.tw

***清潔保養可使用一般中性清潔劑清洗，勿使用
強酸性或強鹼性清潔劑。

****安裝時請務必參照說明書指示之扭力鎖附，
以確保零件固定無脫落之虞。

*****須注意本加高座無法沿用原廠車牌支架。

零件：



+16mm 右避震器座
+16mm Suspension Mount R
x 1



+16mm 左避震器座
+16mm Suspension Mount L
x 1



皿頭螺絲
M8x1.25-20mm
x 4

