



# INSTRUCTION

## THE WARHEAD SWINGARM V2.1

2022.08.12 B

彈頭造型後搖臂 V2.1

P/N : 195 540 399

gogoro 原廠料號: GA462-DP0-01

適用車款 : GOGORO 3 series

VIVA XL

eReady FUN / RUN

\*對應鍊條及皮帶全機種

選用配件 : 鍊條蓋固定座 V2

(另售) 皮帶蓋固定座 V2

### 注意

\*改裝、非標準安裝或安裝於非專用機型，將會失去產品保固服務。

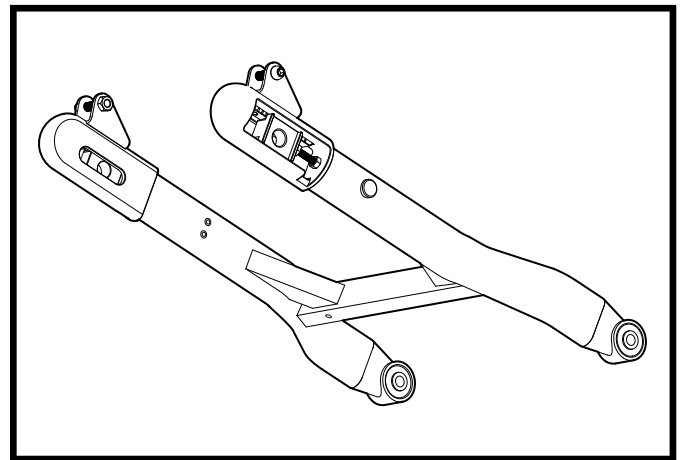
詳細保固政策請參考[www.fass.com.tw](http://www.fass.com.tw)

\*安裝前請先檢查產品外觀，如發現瑕疵，請勿安裝，並立即與我們聯絡。

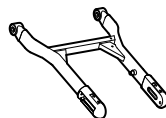
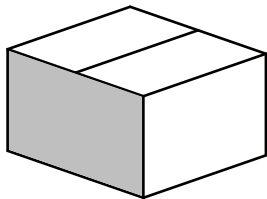
[service@fass.com.tw](mailto:service@fass.com.tw)

\*清潔保養可使用一般中性清潔劑清洗，勿使用強酸性或強鹼性清潔劑。

\*安裝時請務必參照說明書指示之扭力鎖附，以確保零件固定無脫落之虞。



零件：



搖臂本體

Swing arm

x 1



右輪軸滑塊

Slider R

x 1



左輪軸滑塊

Slider L

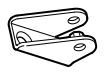
x 1



右避震器座

Suspension Mount R

x 1



左避震器座

Suspension Mount L

x 1



彈頭造型螺絲A

M8x1.25-35mm

x 2



外六角螺絲

M6x1.0-60mm

x 2



皿頭螺絲

M8x1.25-20mm

x 4



套管

Collar

x 1



六角螺母

M6

x 2

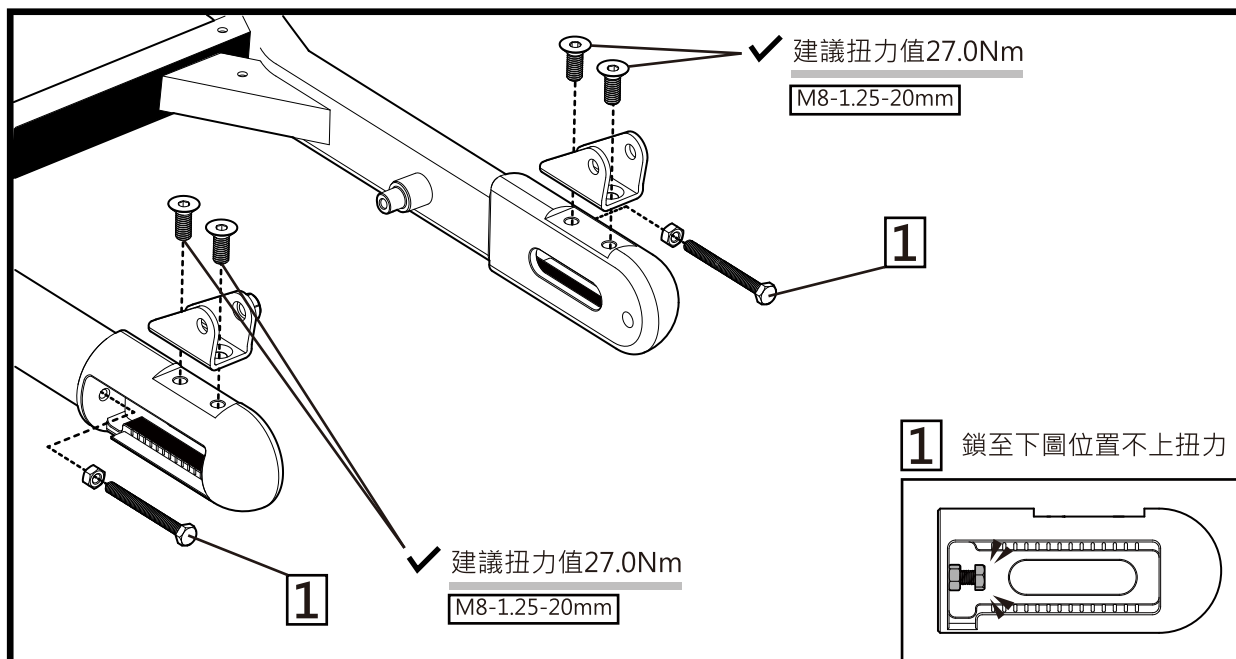


白鐵墊片

12-8-1mm

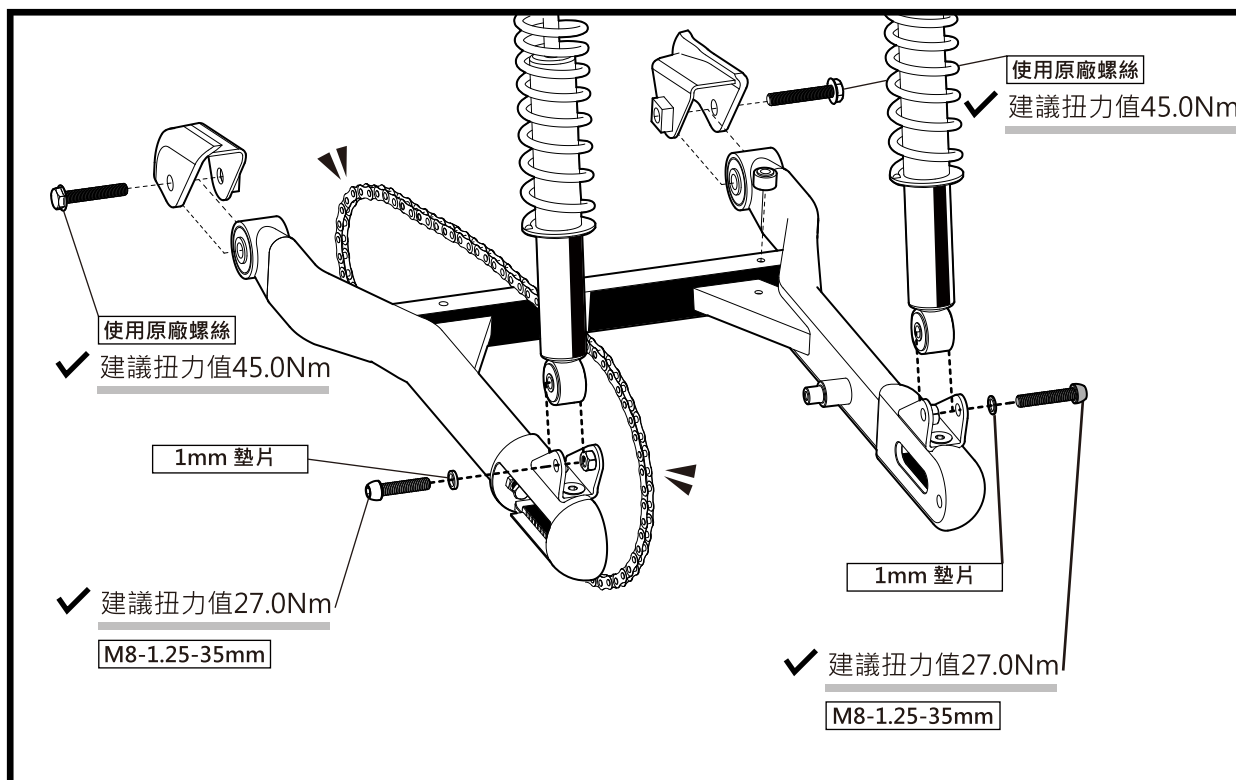
x 2

Step 1. 將避震器座、外六角螺絲及螺母安裝至後搖臂上



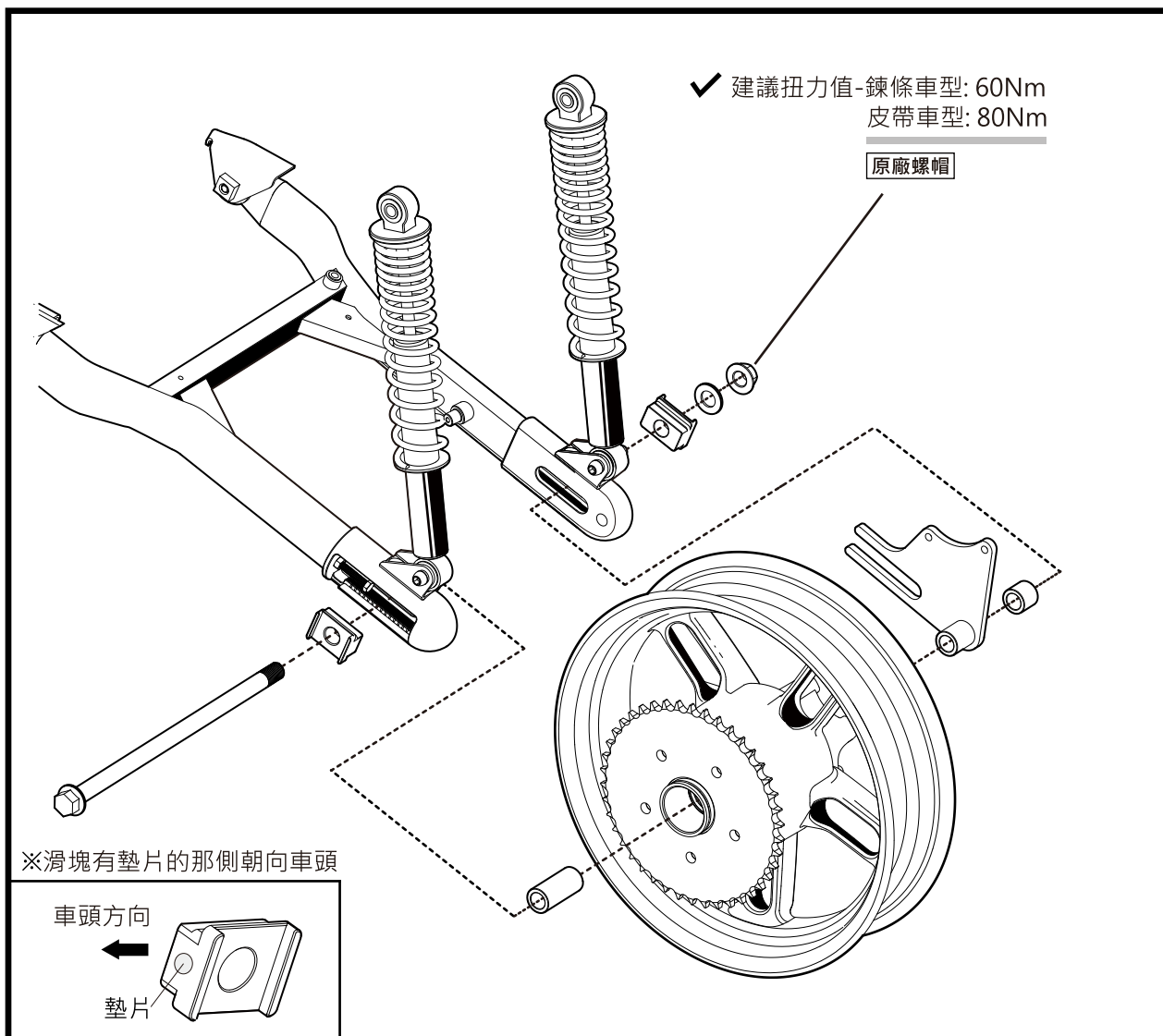
Step 2. 將搖臂鎖上車架安裝位置

※安裝時注意搖臂穿越鍊條 / 皮帶的方向

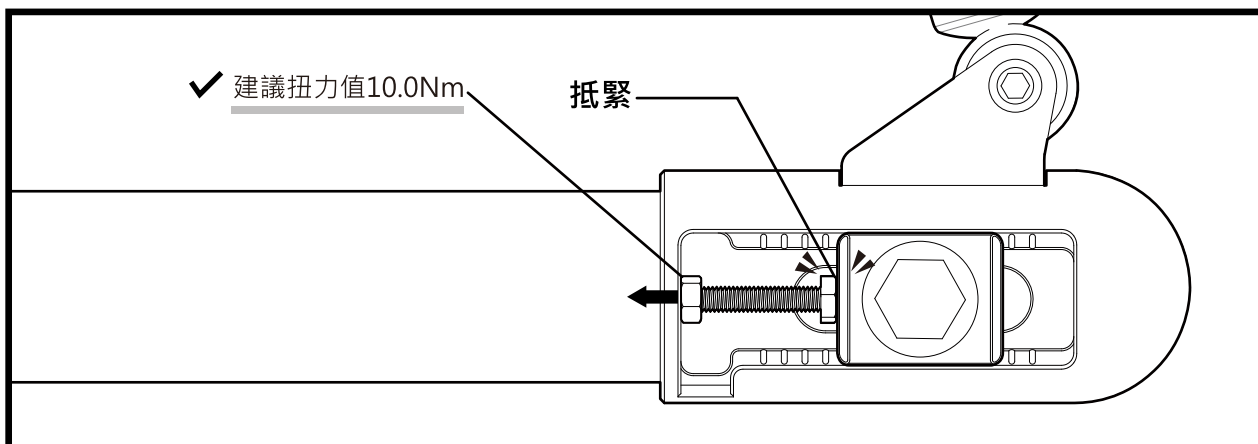


### Step 3. 裝上輪框、卡鉗座等，即完成安裝。

※選用配件請見P4~P6。



### Step 4. 將調整螺絲抵緊滑塊，並將固定螺帽鎖緊。





# INSTRUCTION

## THE WARHEAD SWINGARM V2.1

2022.08.12 B

彈頭搖臂皮帶蓋固定座 V2

P/N : 195 542 188

gogoro 原廠料號: GA462-DP2-00

適用車款 : GOGORO 3 series

VIVA XL

\*適用皮帶機種

\*搭配gogoro皮帶外蓋及內護蓋安裝(未附)

### ⚠ 注意

\*改裝、非標準安裝或安裝於非專用機型，  
將會失去產品保固服務。

詳細保固政策請參考[www.fass.com.tw](http://www.fass.com.tw)

\*安裝前請先檢查產品外觀，如發現瑕疵，  
請勿安裝，並立即與我們聯絡。

[service@fass.com.tw](mailto:service@fass.com.tw)

\*清潔保養可使用一般中性清潔劑清洗，勿使用  
強酸性或強鹼性清潔劑。

\*安裝時請務必參照說明書指示之扭力鎖附，  
以確保零件固定無脫落之虞。

零件：



皮帶外蓋束環  
x 1



皮帶內蓋方管支架  
x 1



皮帶內蓋主管支架  
x 1



左鍊條/皮帶蓋避震座[PX]  
x 1



皮帶外蓋轉接座[PX]  
x 1



圓頭內六角螺絲  
M6x1.0-40mm  
x 1



圓頭內六角螺絲  
M6x1.0-20mm  
x 1



圓頭內六角螺絲  
M6x1.0-10mm  
x 1



圓頭內六角螺絲  
M6x1.0-8mm  
x 2



圓頭內六角螺絲  
M5x0.8-16mm  
x 2



皿頭螺絲  
M8x1.25-20mm  
x 2



套管  
Collar  
x 2



墊片  
13-6.5-1mm  
x 1

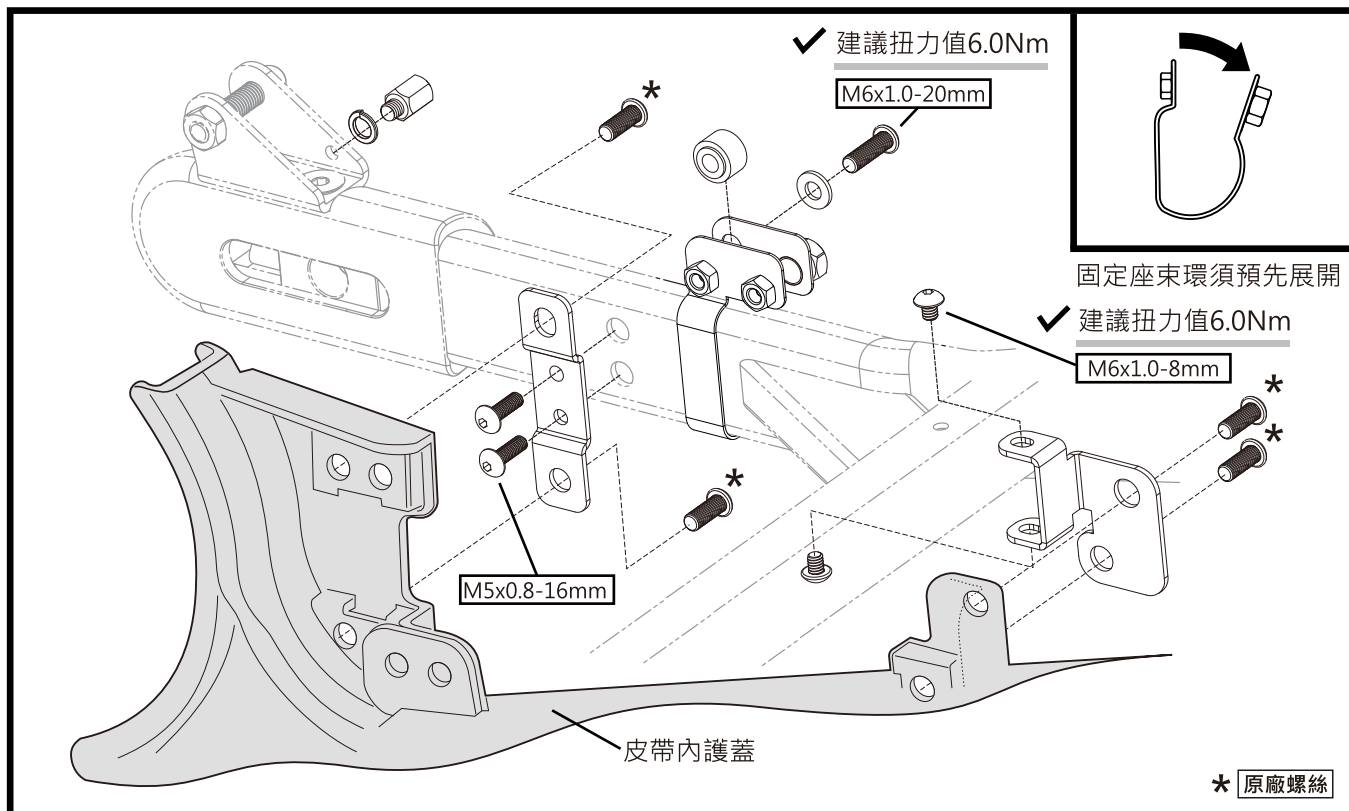


鋁凸墊片  
M6  
x 2

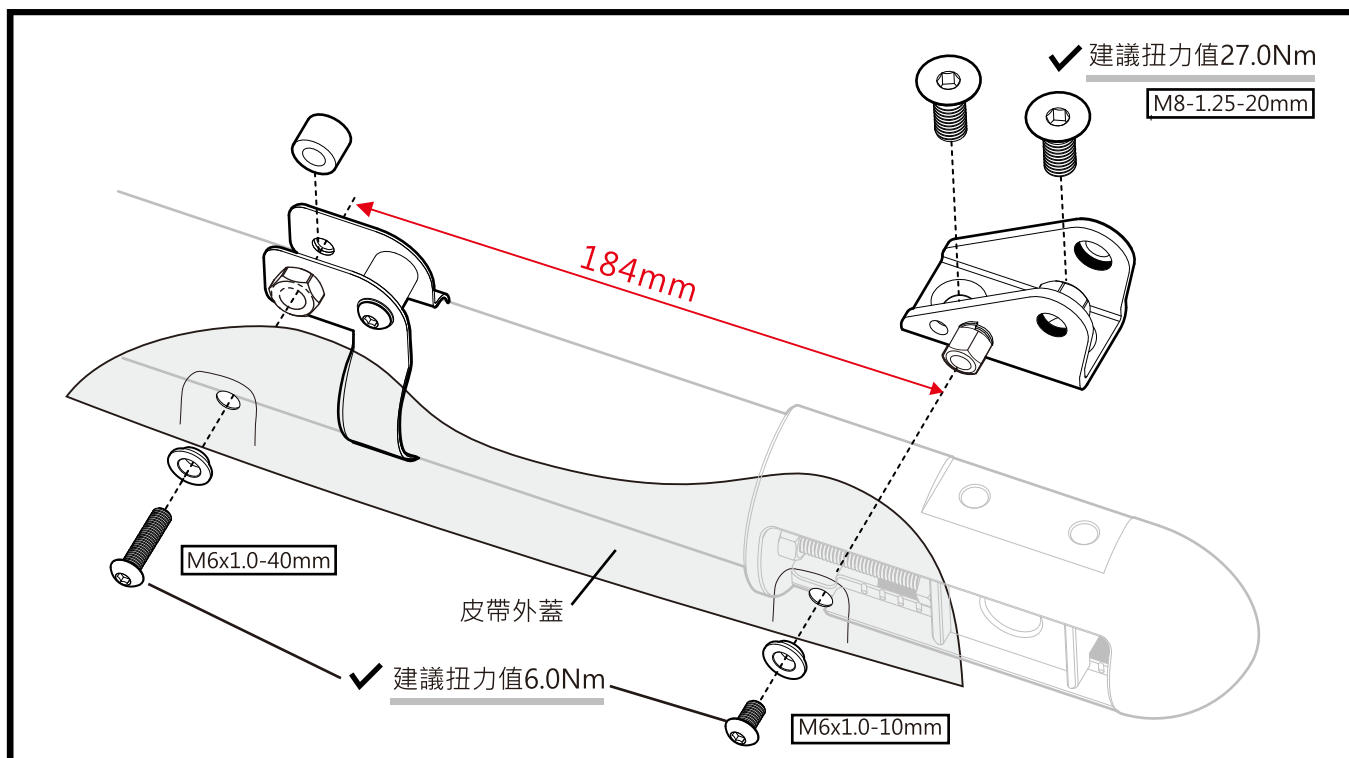


彈簧墊片  
M6  
x 1

Step 1. 將束環固定在搖臂上先不要鎖緊，利用支架將皮帶內護蓋鎖上。



Step 1. 將束環調整至適當位置後鎖緊，並且將皮帶外蓋鎖上。





# INSTRUCTION

2022.08.12 B

## THE WARHEAD SWINGARM V2.1

彈頭搖臂鍊條蓋固定座 V2

P/N : 195 540 288

gogoro 原廠料號: GA462-DP1-00

適用車款 : GOGORO 3 series

VIVA XL

\*適用鍊條機種

\*搭配gogoro鍊條外蓋安裝(未附)

### ⚠ 注意

\*改裝、非標準安裝或安裝於非專用機型，將會失去產品保固服務。

詳細保固政策請參考[www.fass.com.tw](http://www.fass.com.tw)

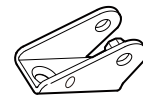
\*安裝前請先檢查產品外觀，如發現瑕疵，請勿安裝，並立即與我們聯絡。

[service@fass.com.tw](mailto:service@fass.com.tw)

\*清潔保養可使用一般中性清潔劑清洗，勿使用強酸性或強鹼性清潔劑。

\*安裝時請務必參照說明書指示之扭力鎖附，以確保零件固定無脫落之虞。

零件：



左避震器座  
Suspension Mount L  
x 1



套管  
Collar  
x 1



圓頭內六角螺絲  
M6x1.0-20mm  
x 1



圓頭螺絲  
M8x1.25-20mm  
x 2



鍊條蓋延伸座  
Cover Extender  
x 1



鋁凸墊片  
Washer  
x 2



圓頭內六角螺絲  
M6x1.0-8mm  
x 1

