



INSTRUCTION

THE WARHEAD SWINGARM V1.2

2022.08.15 C

彈頭造型後搖臂 V1.2

P/N : 197 540 399

gogoro 原廠料號: GA462-DB0-11

適用車款 : GOGORO 2 series

AEON Ai-1

YAMAHA EC-05

PGO Ur1

*對應鍊條及皮帶全機種

選用配件 : 鍊條蓋固定座

(另售) 皮帶蓋固定座 V1

牌照座 V1

16mm加高避震座

▲ 注意

*改裝、非標準安裝或安裝於非專用機型，將會失去產品保固服務。

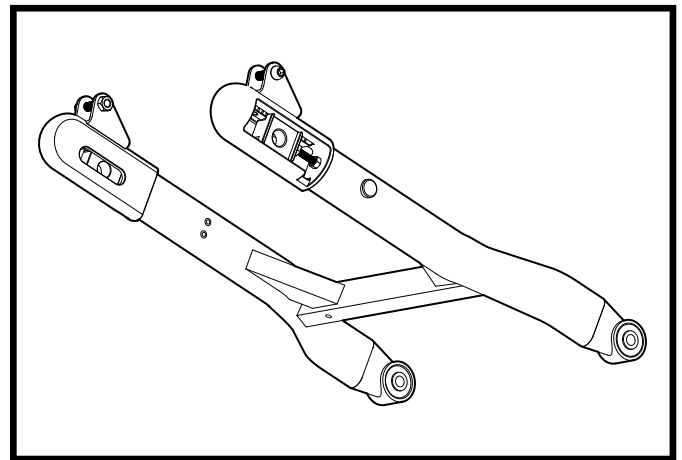
詳細保固政策請參考www.fass.com.tw

*安裝前請先檢查產品外觀，如發現瑕疵，請勿安裝，並立即與我們聯絡。

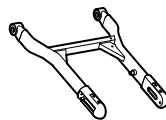
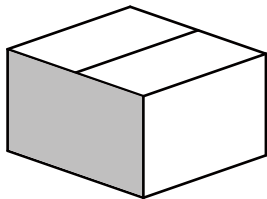
service@fass.com.tw

*清潔保養可使用一般中性清潔劑清洗，勿使用強酸性或強鹼性清潔劑。

*安裝時請務必參照說明書指示之扭力鎖附，以確保零件固定無脫落之虞。



零件：



搖臂本體

Swing arm

x 1



右輪軸滑塊

Slider R

x 1



左輪軸滑塊

Slider L

x 1



右避震器座

Suspension Mount R

x 1



左避震器座

Suspension Mount L

x 1



彈頭造型螺絲A

M8x1.25-35mm

x 2



外六角螺絲

M6x1.0-60mm

x 2



皿頭螺絲

M8x1.25-20mm

x 4



套管

Collar

x 1



防鬆螺母

M8

x 1



六角螺母

M6

x 2

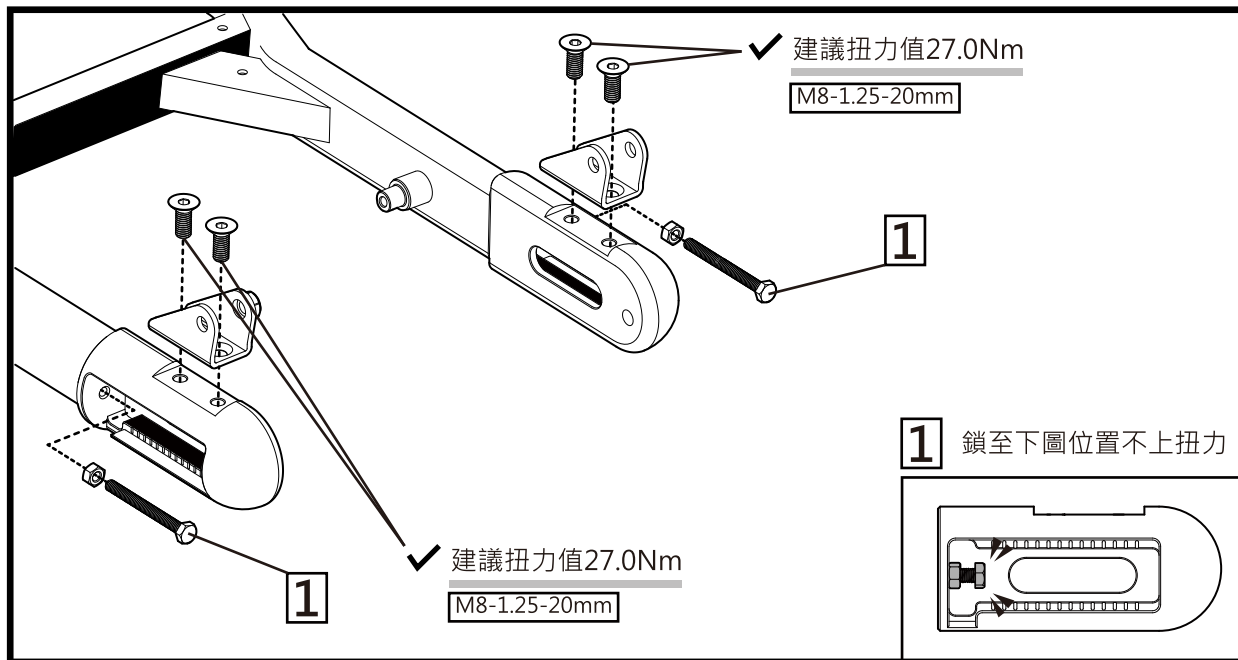


白鐵墊片

12-8-1mm

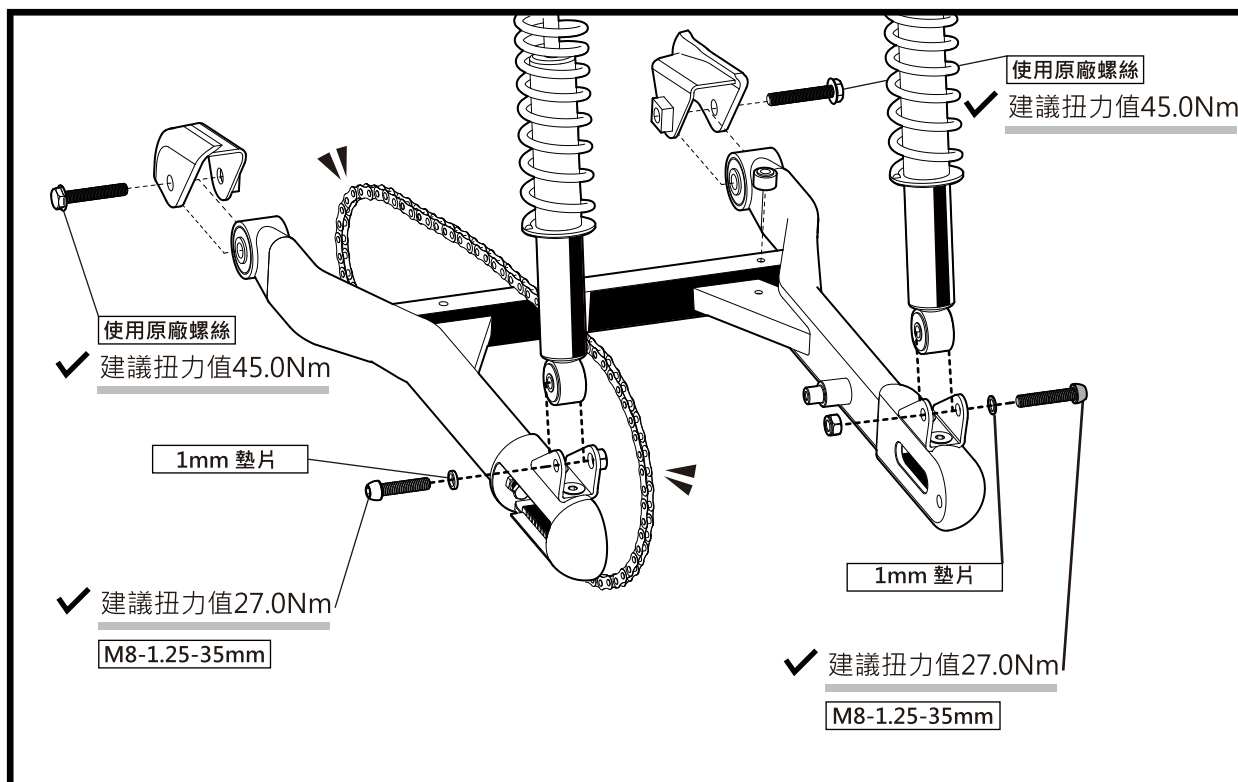
x 2

Step 1. 將避震器座、外六角螺絲及螺母安裝至後搖臂上



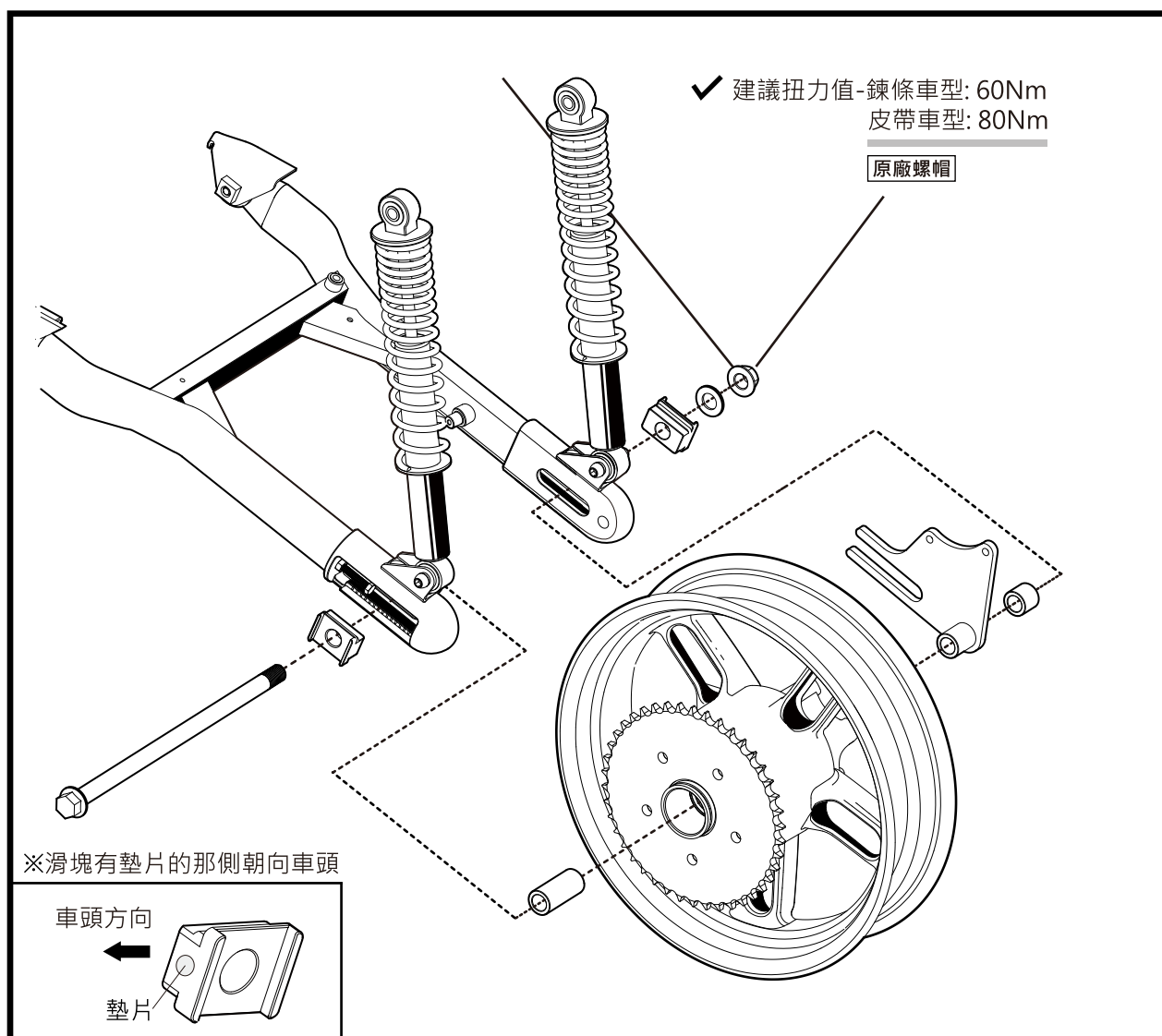
Step 2. 將搖臂鎖上車架安裝位置

※安裝時注意搖臂穿越鍊條 / 皮帶的方向

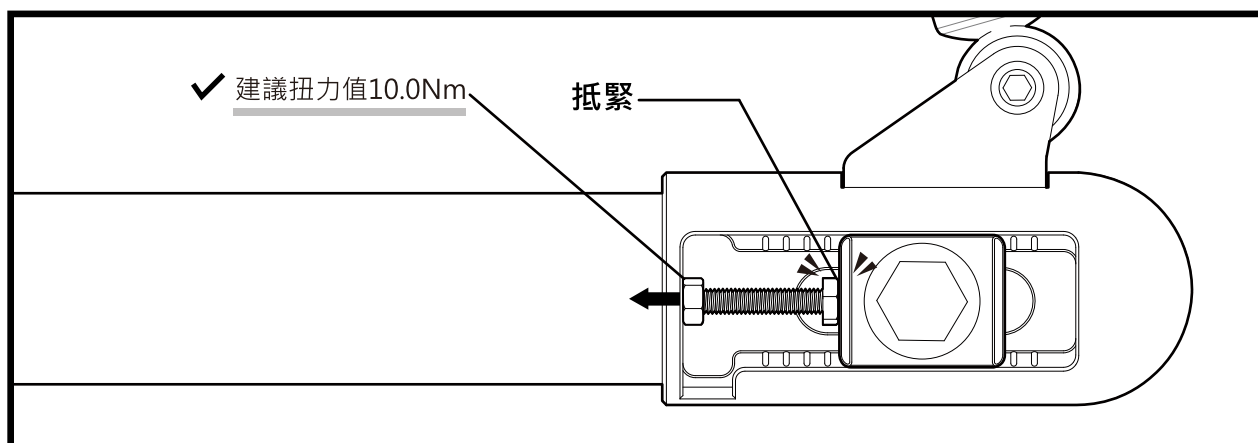


Step 3. 裝上輪框、卡鉗座等，即完成安裝。

※選用配件請見P4~P7。



Step 4. 將調整螺絲抵緊滑塊，並將固定螺帽鎖緊。





INSTRUCTION

THE WARHEAD SWINGARM V1.2

2022.08.15 C

彈頭後搖臂皮帶蓋固定座 V1

P/N : 197 542 188

gogoro 原廠料號: GA462-DB1-10

適用車款 : GOGORO 2 series

*適用皮帶機種

*搭配gogoro皮帶外蓋及內護蓋安裝(未附)

⚠ 注意

*改裝、非標準安裝或安裝於非專用機型，
將會失去產品保固服務。

詳細保固政策請參考www.fass.com.tw

*安裝前請先檢查產品外觀，如發現瑕疵，
請勿安裝，並立即與我們聯絡。

service@fass.com.tw

*清潔保養可使用一般中性清潔劑清洗，勿使用
強酸性或強鹼性清潔劑。

*安裝時請務必參照說明書指示之扭力鎖附，
以確保零件固定無脫落之虞。

零件：



皮帶外蓋束環
x 1



皮帶內蓋方管支架
x 1



皮帶內蓋主管支架
x 1



左鍊條/皮帶蓋避震座[BX]
x 1



皮帶外蓋轉接座[BX]
x 1



圓頭內六角螺絲
M6x1.0-40mm
x 1



圓頭內六角螺絲
M6x1.0-20mm
x 1



圓頭內六角螺絲
M6x1.0-16mm
x 1



圓頭內六角螺絲
M6x1.0-8mm
x 2



圓頭內六角螺絲
M5x0.8-16mm
x 2



皿頭螺絲
M8x1.25-20mm
x 2



套管
Collar
x 2



墊片
13-6.5-1mm
x 1

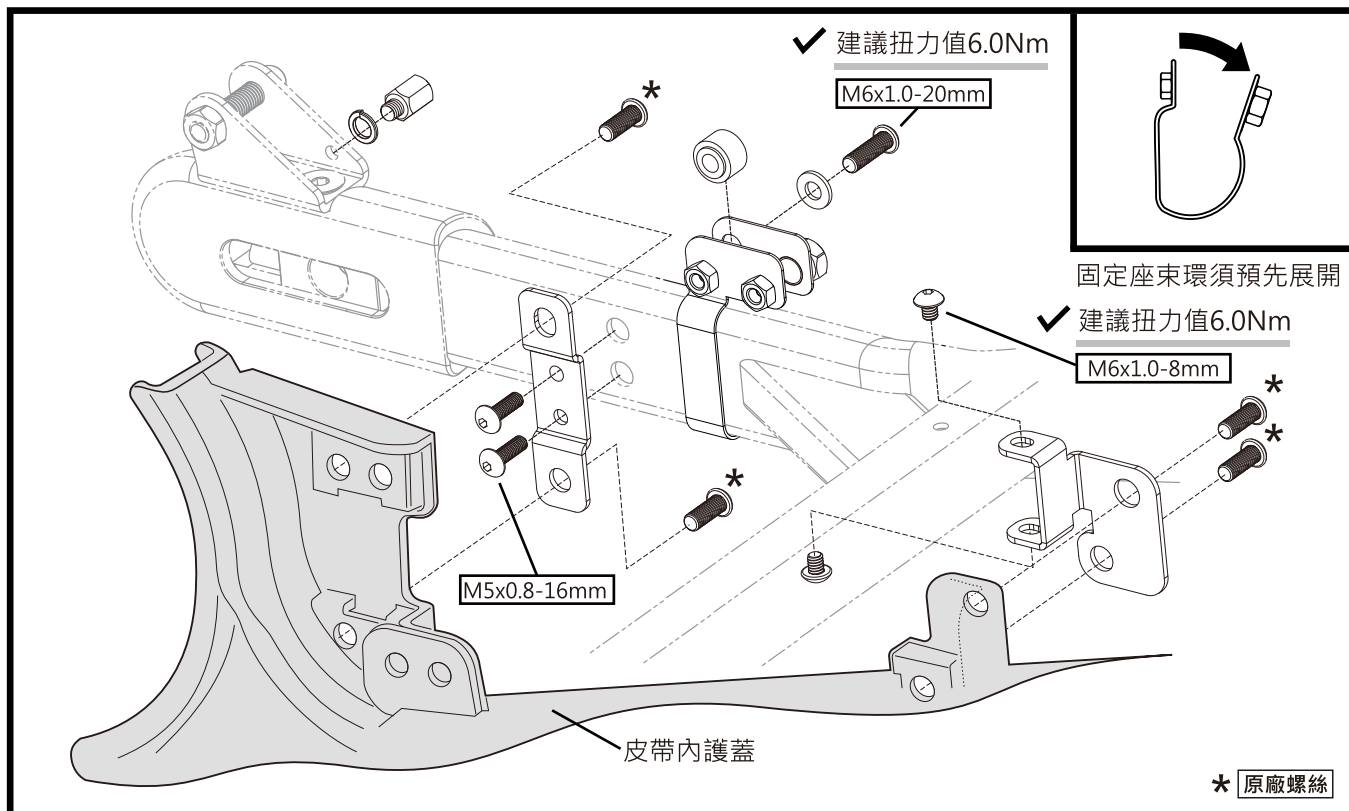


鋁凸墊片
M6
x 2

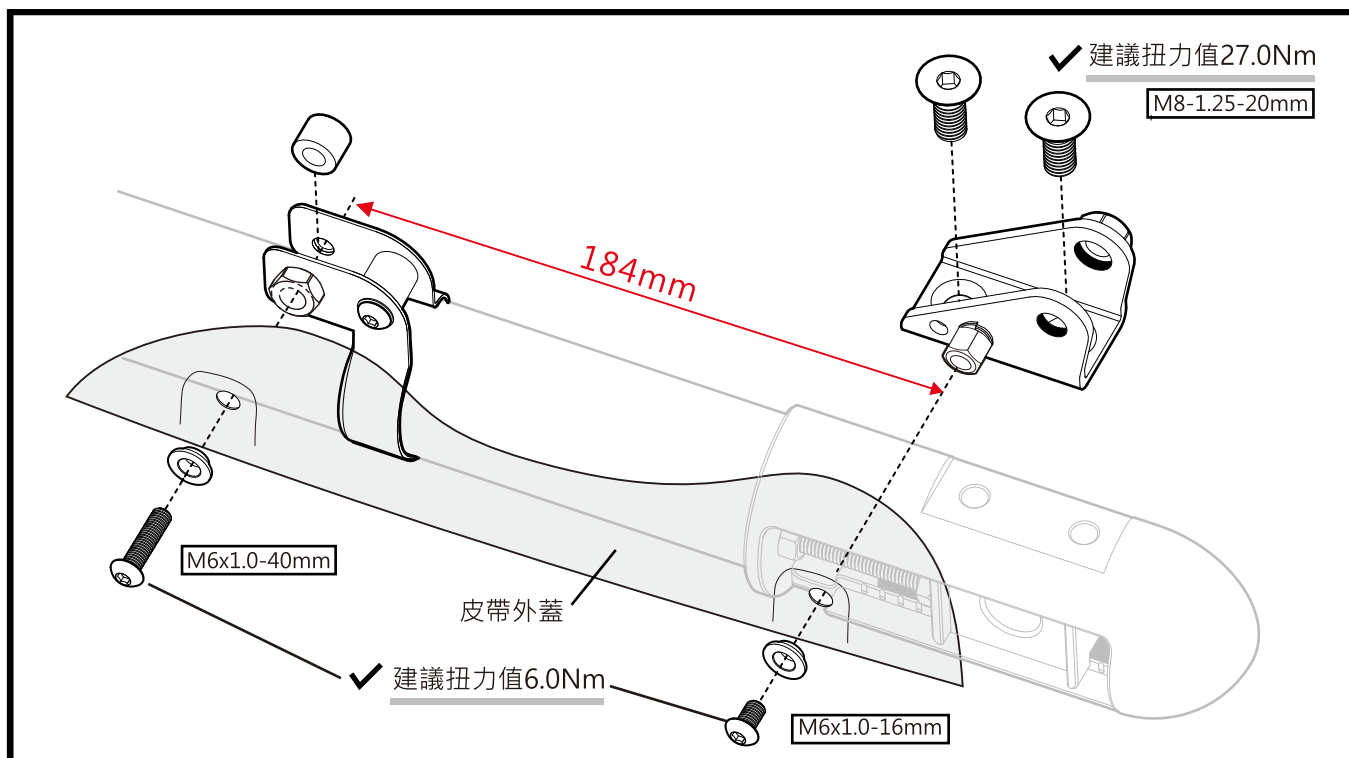


彈簧墊片
M6
x 1

Step 1. 將束環固定在搖臂上先不要鎖緊，利用支架將皮帶內護蓋鎖上。



Step 1. 將束環調整至適當位置後鎖緊，並且將皮帶外蓋鎖上。





INSTRUCTION

THE WARHEAD SWINGARM V1.2

2022.08.15 C

彈頭後搖臂鍊條蓋固定座 V1

P/N : 197 546 088

gogoro 原廠料號: GA462-DB1-00

適用車款 : GOGORO 2 series

*適用鍊條機種

*搭配gogoro鍊條外蓋安裝(未附)

⚠ 注意

*改裝、非標準安裝或安裝於非專用機型，將會失去產品保固服務。

詳細保固政策請參考www.fass.com.tw

*安裝前請先檢查產品外觀，如發現瑕疵，請勿安裝，並立即與我們聯絡。

service@fass.com.tw

*清潔保養可使用一般中性清潔劑清洗，勿使用強酸性或強鹼性清潔劑。

*安裝時請務必參照說明書指示之扭力鎖附，以確保零件固定無脫落之虞。

零件：



左避震器座
Suspension Mount L
x 1



套管
Collar
x 1



圓頭內六角螺絲
M6x1.0-20mm
x 1



皿頭螺絲
M8x1.25-20mm
x 2



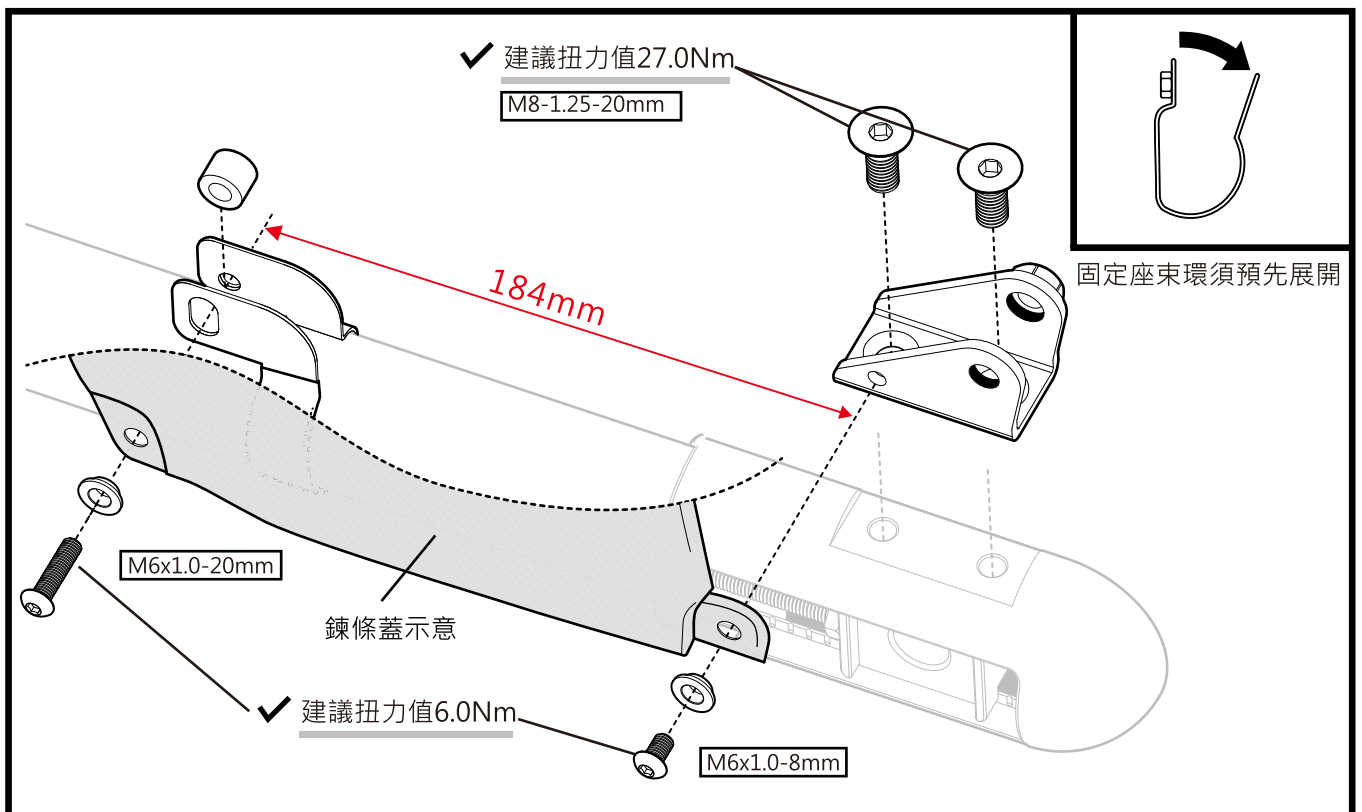
鍊條蓋延伸座
Cover Extender
x 1



鋁凸墊片
Washer
x 2



圓頭內六角螺絲
M6x1.0-8mm
x 1





INSTRUCTION

THE WARHEAD SWINGARM V1.2

2022.08.15 C

彈頭後搖臂牌照座 V1

P/N : 197 543 188

gogoro 原廠料號: GA462-DB3-00

適用車款 : GOGORO 2 series

AEON Ai-1

YAMAHA EC-05

PGO Ur1

*適用牌照非上移車款

*搭配gogoro土除支架安裝(未附)

⚠ 注意

*改裝、非標準安裝或安裝於非專用機型，
將會失去產品保固服務。

詳細保固政策請參考www.fass.com.tw

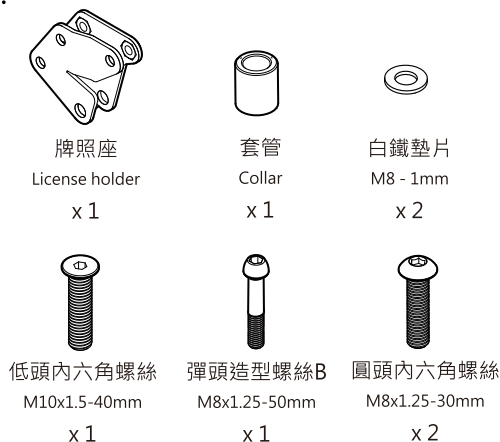
*安裝前請先檢查產品外觀，如發現瑕疵，
請勿安裝，並立即與我們聯絡。

service@fass.com.tw

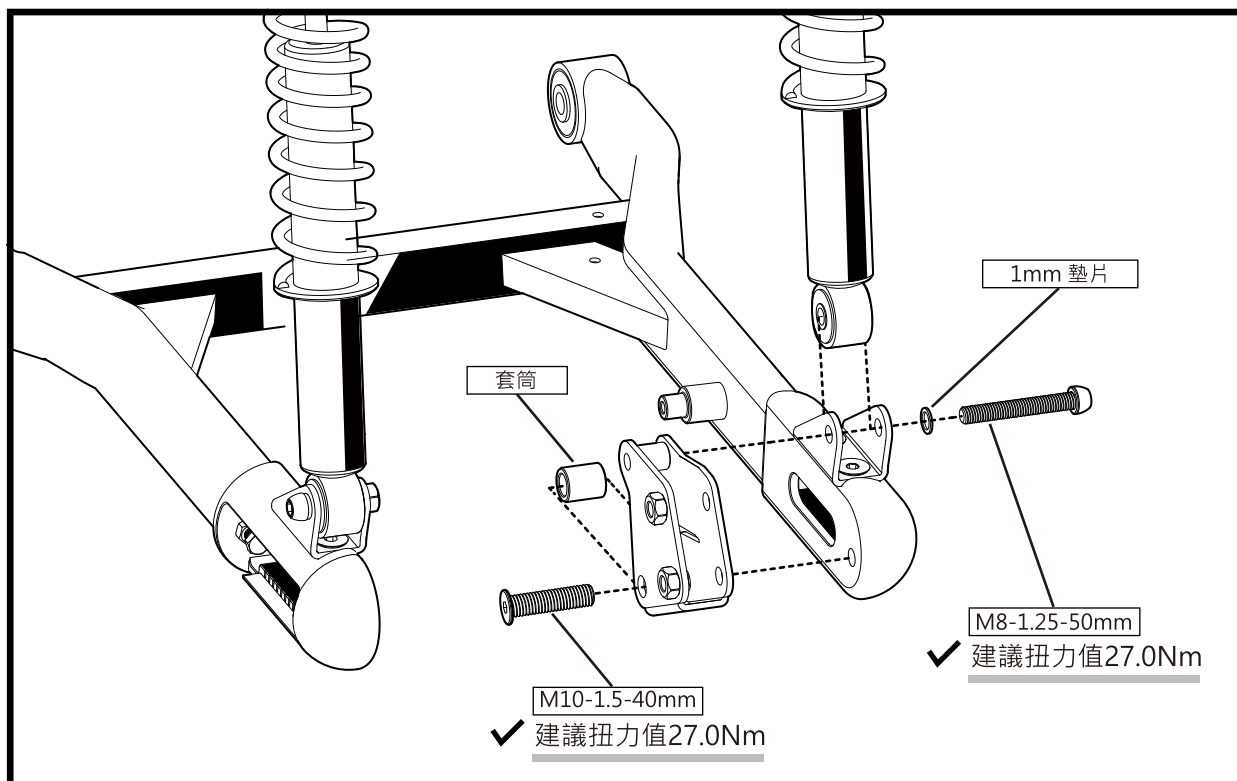
*清潔保養可使用一般中性清潔劑清洗，勿使用
強酸性或強鹼性清潔劑。

*安裝時請務必參照說明書指示之扭力鎖附，
以確保零件固定無脫落之虞。

零件：



將牌照座固定在避震座及搖臂上之後，再將原廠土除支架鎖上即完成。





INSTRUCTION

THE WARHEAD SWINGARM V1.2

2022.08.15 C

彈頭後搖臂加高避震座 +16mm
P/N : 197 542 088

適用車款 : GOGORO 2 series
AEON Ai-1
YAMAHA EC-05
PGO Ur1
*對應鍊條及皮帶全機種

⚠ 注意

*改裝、非標準安裝或安裝於非專用機型，
將會失去產品保固服務。

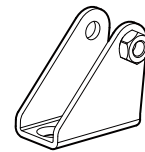
詳細保固政策請參考www.fass.com.tw

*安裝前請先檢查產品外觀，如發現瑕疵，
請勿安裝，並立即與我們聯絡。
service@fass.com.tw

*清潔保養可使用一般中性清潔劑清洗，勿使用
強酸性或強鹼性清潔劑。

*安裝時請務必參照說明書指示之扭力鎖附，
以確保零件固定無脫落之虞。

零件：



+16mm 右避震器座
+16mm Suspension Mount R
x 1



+16mm 左避震器座
+16mm Suspension Mount L
x 1



凹頭螺絲
M8x1.25-20mm
x 4

