



# INSTRUCTION

## TURBINE FRAME SLIDER

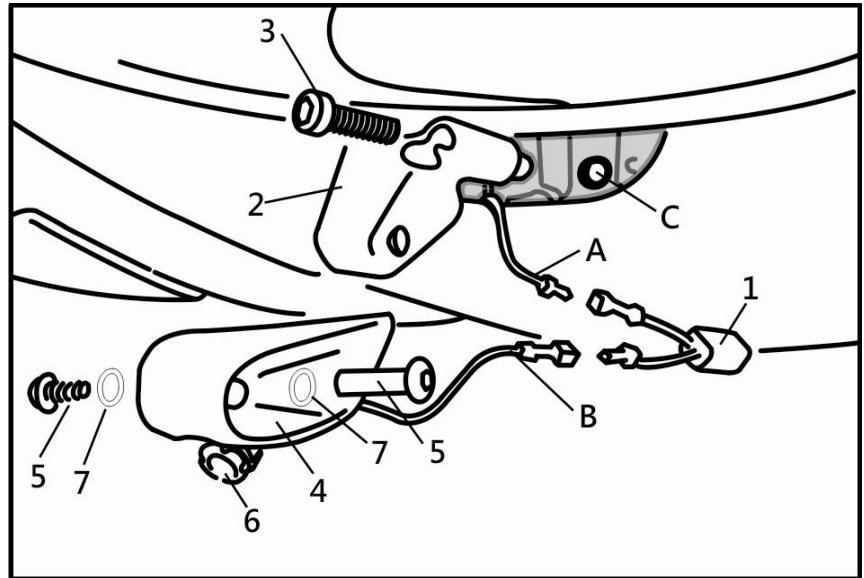
2017.04.22C

渦輪造型防倒塊  
S/N : 196 330 188

適用機型：GOGORO(2015~)

零件：

- 左防倒塊支架\*1
- 右防倒塊支架(2)\*1
- 左防倒塊外殼\*1
- 右防倒塊外殼(4)\*1
- 照地燈(6)\*2
- 控制線組(1)\*2
- 支架固定螺絲(3)\*2
- 外殼對鎖螺絲組(5)\*2
- 華司墊片(7)\*2



TURBINE FRAME SLIDER

### ⚠ 注意

\*改裝、非標準安裝或安裝於非專用機型，  
將會失去產品保固服務。  
詳細保固政策請參考[www.fass.com.tw](http://www.fass.com.tw)

### ⚠ 注意

\*安裝前請先檢查產品外觀，如發現瑕疵，  
請勿安裝，並立即與我們聯絡。  
[service@fass.com.tw](mailto:service@fass.com.tw)

### 🔧 安裝

1. 取下原廠右側照地燈或飾蓋。
2. 將控制線組(1)插上原廠線組(A)。
3. 將FASS右側照地燈(6)-請勿拆下)的線組(B)  
插上控制線組(1)另一端。
4. 將線組妥善整理並置入車身空隙。
5. 將右側防倒塊支架(2)對準車架內側之預留孔◎  
使用固定螺絲(3)鎖緊(建議扭力值:22N-m)。
6. 將外露之電線塞入並將右側外殼(4)蓋上。

7. 檢視外殼與車身間隙，如果歪斜或間隙過大，  
則調整內部支架角度，正確後蓋上外殼。
8. 使用對鎖螺絲組(5)兩邊都穿過墊片，插入  
外殼兩側圓孔後鎖緊。(建議扭力值: 8N-m)
9. 重覆上述步驟安裝左側防倒塊。

### ⚙ 保養

\*以乾淨軟布及清水擦拭表面，  
特別髒汙可搭配中性清潔劑輕拭。

### ⚠ 注意

- \*使用強酸/鹼清潔劑將會損壞表面塗裝。
- \*僅在車輛靜止傾倒時，有些許緩衝功能，減緩  
鋁製車架側邊損傷。
- \*安裝後可能因事故碰撞導致車體或車架損壞，  
不在保固範圍內。